

Индикаторы часового типа серии 1

Серия 1

Эти компактные метрические индикаторы с циферблатом малого диаметра имеют следующие особенности:

- Идеальны для применения в ограниченном пространстве.
- Циферблат $\varnothing 40$ мм.



IP63

10445(B)-60

Серия 1		1040SB	1044SB	1044SB-60	1044SB-15	1041SB	1045SB
Функции							
	Двухнаправленная шкала						
	Непрерывная шкала						
	Подшипники на камнях						
	IP63						
	Широкая шкала						

Расходуемые аксессуары

№	Описание
901312	Стандарт. измерительный наконечник
136838	Резиновый гофрированный уплотнитель
902119	Стандартный измерительный наконечник для водонепроницаемого типа

136838 и 902119 - для 10445-60 (модель IP)

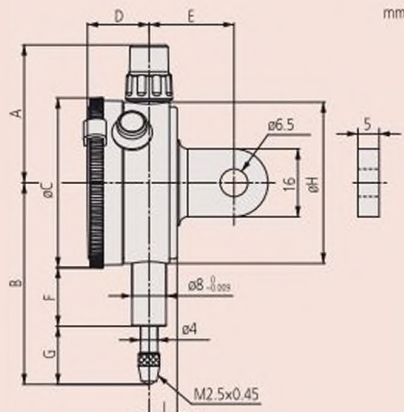
Описание принадлежностей и измерительных наконечников см. в конце раздела "Индикаторы часового типа".



10445-60
IP63



10445-15



10445



10455



10405

Метрические

№	№ с ушком	Диапазон [мм]	Диапазон на 1 оборот	Измерительное усилие [Н]	Цена деления	Шкала	Масса с ушком/плоск. [г]
1040SB	1040S	3,5	0,5 мм	0,4 - 1,4	0,01 мм	0-50 (50-0)	90/70
1041SB	1041S	3,5	0,5 мм	0,4 - 1,4	0,01 мм	0-25-0	90/70
1044SB	1044S	5	1 мм	0,4 - 1,4	0,01 мм	0-100 (100-0)	90/70
1044SB-15	1044S-15	5	1 мм	0,1 - 0,4	0,01 мм	0-100 (100-0)	90/70
1044SB-60	1044S-60	5	1 мм	0,4 - 2	0,01 мм	0-100 (100-0)	90/70
1045SB	1045S	5	1 мм	0,4 - 1,4	0,01 мм	0-50-0	90/70

1044SB-15: Модель с малым измерительным усилием. Применять только в вертикальном положении (измерительный наконечник направлен вниз)

№	A [мм]	B [мм]	C [мм]	D [мм]	E [мм]	F [мм]	G [мм]	H [мм]	I [мм]
1040SB	32,5	46	40	14,5	20	13,8	12,2	38	6,6
1041SB	32,5	46	40	14,5	20	13,8	12,2	38	6,6
1044SB	32,5	47,5	40	14,5	20	13,8	13,7	38	6,6
1044SB-15	32,5	47,5	40	14,5	20	13,8	13,7	38	6,6
1044SB-60	32,5	57	40	14,5	20	12,2	24,8	38	6,6
1045SB	32,5	47,5	40	14,5	20	13,8	13,7	38	6,6

№	DIN 878 [1989]			EN ISO 4013					
	fe	fges	fu	Ошибки показаний в диапазоне				Повторяемость	Погрешность гистерезиса
				На 1/10 оборота	На 1/2 оборота	На любом 1 обороте	Диапазон измерений		
мкм	мкм	мкм	мкм	мкм	мкм	мкм	мкм	мкм	
1040SB	12	14	3	5	8	9	12	3	3
1041SB	12	14	3	5	8	9	10	3	3
1044SB	12	14	3	5	8	9	12	3	3
1044SB-15	12	14	3	5	9	10	12	3	3
1044SB-60	12	14	3	5	9	10	12	3	3
1045SB	12	14	3	5	9	10	12	3	3